

中华人民共和国国家军用标准

FL 5390

GJB 119.1A~119.3A-2001

代替 GJB 119.1~119.3-86

普通型钢丝螺套

General-purpose wire thread insert

2001-11-23 发布

2002-03-01 实施

国防科学技术工业委员会 发布

GJB 119.1A~119.3A-2001

目 次

1	GJB 119.1A-2001	普通型有折断槽钢丝螺套	1
2	GJB 119.2A-2001	普通型无折断槽钢丝螺套	9
3	GJB 119.3A-2001	安装钢丝螺套用内螺纹	17

安装钢丝螺套用内螺纹

1 范围

1.1 主题内容

本标准规定了安装钢丝螺套用内螺纹尺寸系列。

1.2 适用范围

本标准适用于安装钢丝螺套用内螺纹的制造与检验。

2 引用文件

本章无条文。

3 定义

本章无条文。

4 一般要求

本章无条文。

5 详细要求

5.1 螺纹基本牙型和公差带位置见图 1:

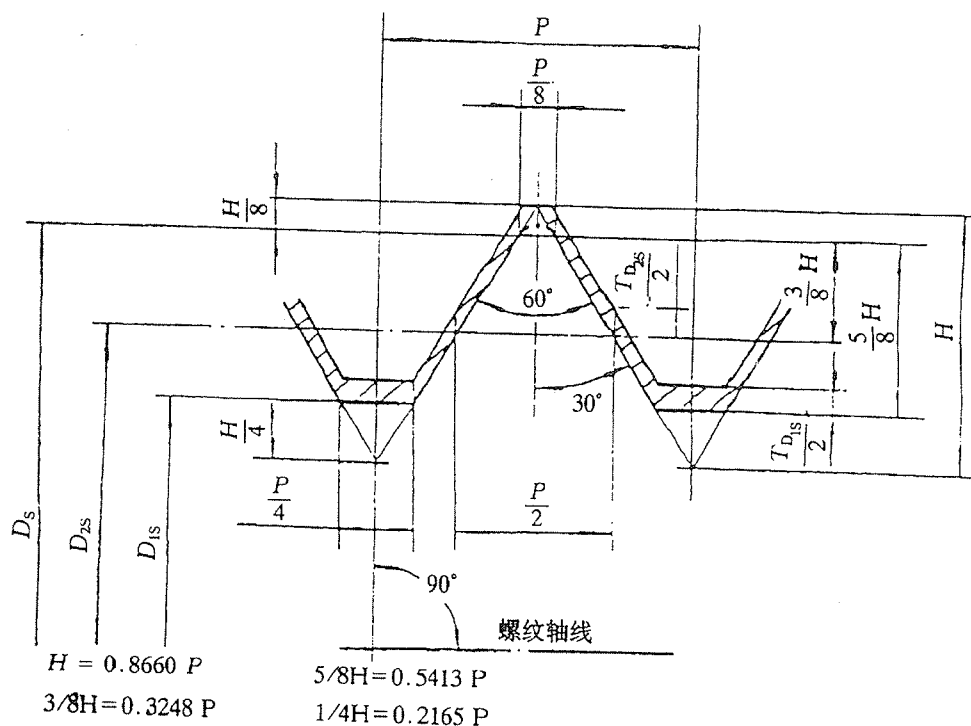


图 1